

PHAROS ZELIOS

CONDENSAZIONE + SOLARE: L'ACCOPIATA VINCENTE

Pharos Zelios riunisce due tecnologie d'avanguardia, la condensazione e l'integrazione solare, per garantire la massima economia tutti i giorni. Compatta, esteticamente innovativa e modulare è la soluzione ideale per le soluzioni combinate con impianti solari o più zone di riscaldamento, sia nelle nuove abitazioni, sia nella sostituzione di vecchie caldaie a basamento.



↳ Comfort sanitario

- > Bollitore smaltato 180 litri a stratificazione con scambiatore solare di elevata superficie (1,5 m²).
- > 3 stelle di comfort sanitario, il massimo previsto dalla norma EN 13203.
- > Fino a 26,5 l/min di portata di acqua calda sanitaria, misurato in conformità alla norma EN625.
- > Bollitore stratificato alimentato dalla caldaia tramite scambiatore a piastre maggiorato e circolatore controllato elettronicamente. Consente minimi consumi e massimo sfruttamento dell'apporto solare.
- > Possibilità di controllare il livello di comfort e di intervento della caldaia nell'integrazione del funzionamento del solare sanitario direttamente da display LCD.

↳ Comfort di riscaldamento

- > 4 stelle di rendimento di combustione secondo la norma EN92/42.
- > SRA Sistema di regolazione automatico, attivabile direttamente dal pannello di controllo, per ottenere il miglior regime di funzionamento in riscaldamento in tutte le condizioni ambientali.
- > Potenza termica utile fino a 33 kW.
- > Sensore di pressione del circuito di riscaldamento con visualizzazione su display LCD.
- > Ventilatore e Circolatore modulanti per migliorare il comfort acustico e ridurre i consumi elettrici.
- > Accensione progressiva del bruciatore per aumentare il comfort acustico e la durata dei componenti.
- > Termoregolazione climatica differenziata di 2 circuiti, in funzione della temperatura ambiente e/o esterna.
- > Gestione e programmazione del funzionamento mediante display LCD con menù di testo scorrevoli: modalità e temperature di funzionamento, autodiagnosi, programmazione giornaliera e settimanale, informazioni di regolazione e storia degli ultimi guasti.

↳ Comfort d'utilizzo e d'installazione

- > Minimo ingombro nell'abitazione, meno di 0,4 m² di superficie occupata.
- > Installazione rapida grazie all'approccio Plug&Burn: la caldaia e il bollitore sono forniti già collegati.
- > Predisposizione solare completa, scheda interfaccia solare e sonde bollitore già montate. Controllo di tutti i parametri e regolazioni direttamente dal display LCD.
- > Possibilità di collegamento a modulo satellite solare che integra: circolatore solare a 3 velocità, misuratore di portata, valvole di sicurezza, raccordi, vaso di espansione 18 L, termometri mandata e ritorno e manometro.
- > Predisposta per i dispositivi di termoregolazione climatica modulanti con e senza fili (scheda interfaccia BUS di serie).
- > Predisposta per il controllo di moduli di gestione d'impianto fino a 3 circuiti a differenti temperature.
- > Messa in servizio facilitata: funzione di disareazione automatica e regolazione della combustione con accesso diretto.
- > Manutenzione semplificata: accesso frontale a tutti i componenti.

LARGHEZZA

60 CM

CAPACITÀ

180 LT

POTENZA

12-25-35 kW

EFFICIENZA

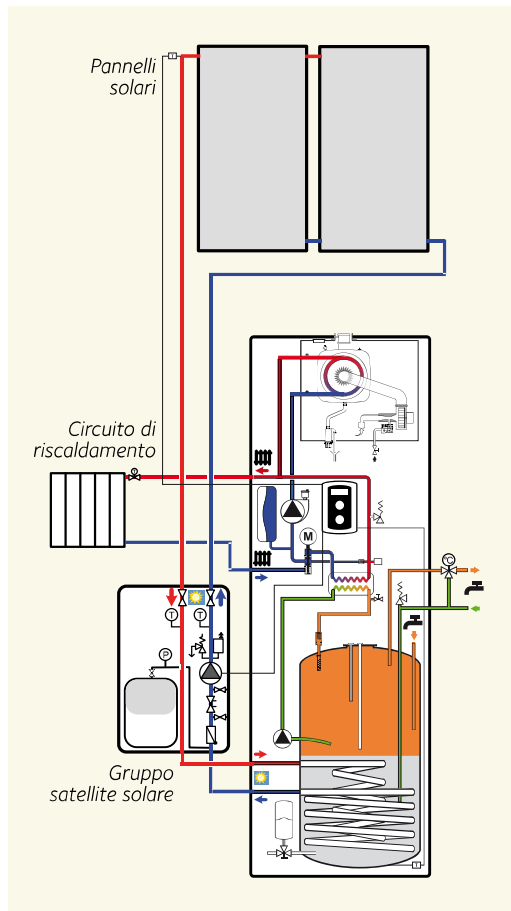
-55%

PHAROS ZELIOS

DATI TECNICI

		12 FF	25 FF	35 FF
Potenza termica utile riscaldamento (Sanitario) max	kW	11,7 (11,7)	21,5 (24,3)	30,3 (33,5)
N° certificato CE			0085BR0347	
Tipo Installazione		C13C33C43C53C63C83B23B23		C13C33C43C53C63C83B23B23pB33
Categoria Gas		II2H3P		
RISCALDAMENTO				
Portata termica nominale in riscaldamento max/min (Hi) Qn	kW	12/3	22/5,5	31/7
Potenza termica utile 60/80°C max/min	kW	11,7/2,7	21,5/5	30,3/6
Potenza termica utile 50/30°C max/min	kW	12,7/3,3	23,5/6	33,1/7
Stelle di rendimento			****	
Rendimento alla portata termica nominale 60/80 Hi	%	97,6	97,7	97,7
Rendimento alla portata termica nominale 30/50 Hi	%	107	106,8	106,7
Rendimento al 30% della portata termica nominale ritorno 47 Hi	%	101,4	101	98,9
Rendimento al 30% della portata termica nominale ritorno 30 Hi	%	108,7	108	107,2
Rendimento al minimo Hi	%	90	90,9	85,7
Rendimento di combustione ai fumi	%	98	98	98
Massime perdite di calore al mantello	%	-	0,1	0,2
Perdite al camino bruciatore on	%	2	2	2
Perdite al camino bruciatore off	%	0,1	0,1	0,1
Pressione massima circuito riscaldamento	bar	3	3	3
Capacità del vaso espansione	l	12	12	12
Massimo contenuto d'acqua nell'impianto	l		230/600	
Temperatura di riscaldamento max/min alta temp.	°C		35/ 82	
Temperatura di riscaldamento max/min bassa temp.	°C		20/45	
ACQUA CALDA SANITARIA				
Portata termica nominale in sanitario (60/80°C) max/min	kW	12/3	25/5,5	34,5/7
Potenza termica utile sanitario max/min (60/80°C)	kW	11,7/2,7	24,3/5	33,5/6
Stelle di prestazione comfort sanitario			***	
Port. specif. in sanit. (10 min. con ΔT= 30°C)	l/min	17,4	23,5	26,5
Prelievo minimo	l/min		<0,5	
Pressione acqua max/min	bar		8/0,1	
Temperatura sanitario max/min	°C		65/10	
EMISSIONI				
Prevalenza residua	Pa	91	91	91
Classe NOx		5	5	5
Temperatura fumi G20 a 60/80 G20	°C	74	74	72
Contenuto CO G20	ppm		<90	
Contenuto di CO ₂ (G20)	%	9,0	9,0	9,0
Contenuto di O ₂ (G20)	%		4,8	
Portata massica fumi (G20) max	Kg/h	19,7	40,9	56,4
Eccesso d'aria	%	27	27	27
CARATTERISTICHE DI FUNZIONAMENTO				
Pressione di alimentazione gas metano	mbar		20	
Pressione di alimentazione gpl G30-G31 min/max	mbar		28 - 30/37	
Temperatura ambiente minima di utilizzo	°C		5	
PH di condensa	PH		3,2	
Produzione massima di condensa	l/h	1,4	2,6	3,8
DATI ELETTRICI				
Tensione / frequenza di alimentazione	V/Hz		230/50	
Potenza elettrica assorbita totale	W	146	160	179
Gradi di protezione impianto elettrico	IP		X5D	
PESO E DIMENSIONI				
Larghezza x Altezza x Profondità	mm		600x1810x660	
Peso	kg	176	177	179

SCHEMA INSTALLATIVO



COMPONENTI

Gestione e regolazione riscaldamento, sanitario ed integrazione solare tramite display LCD

Vaso d'espansione circuito riscaldamento 12l

Scambiatore primario in acciaio inox con involucro isoteramico

Bruciatore modulante a basso NOx a premiscelazione totale

Scambiatore sanitario a piastre in acciaio inox

Circulatore riscaldamento

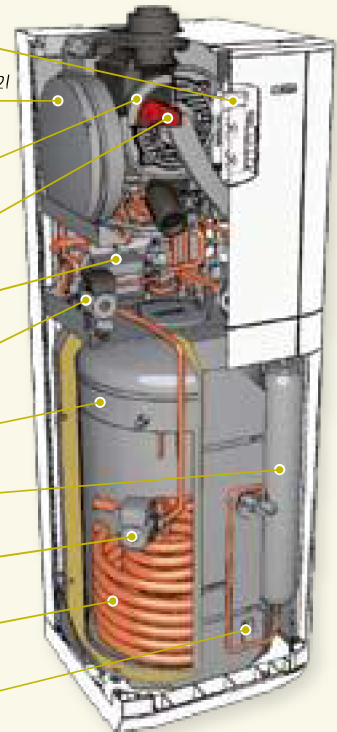
Bollitore sanitario 180 l a stratificazione

Vaso d'espansione sanitario 8 l

Circulatore sanitario

Serpentino solare

Sonda bollitore



MODELLI DISPONIBILI

MODELLO	POTENZA	GAS	CALDAIA	
			CODICE	PREZZO
Pharos Zelios 12 FF	12 kW	MET	3124512	
Pharos Zelios 25 FF	25 kW	MET	3123535	
Pharos Zelios 35 FF	35 kW	MET	3123536	

SUPPORTO ALL'INSTALLAZIONE

DESCRIZIONE	CODICE	PREZZO
Kit install. destra/sinistra*	3123515	
Kit install. posteriore*	3123607	
Kit install. superiore*	3123512	
Kit By-Pass differenziale regolabile	3123520	
Kit ricircolo sanitario (con circolatore)	3123508	

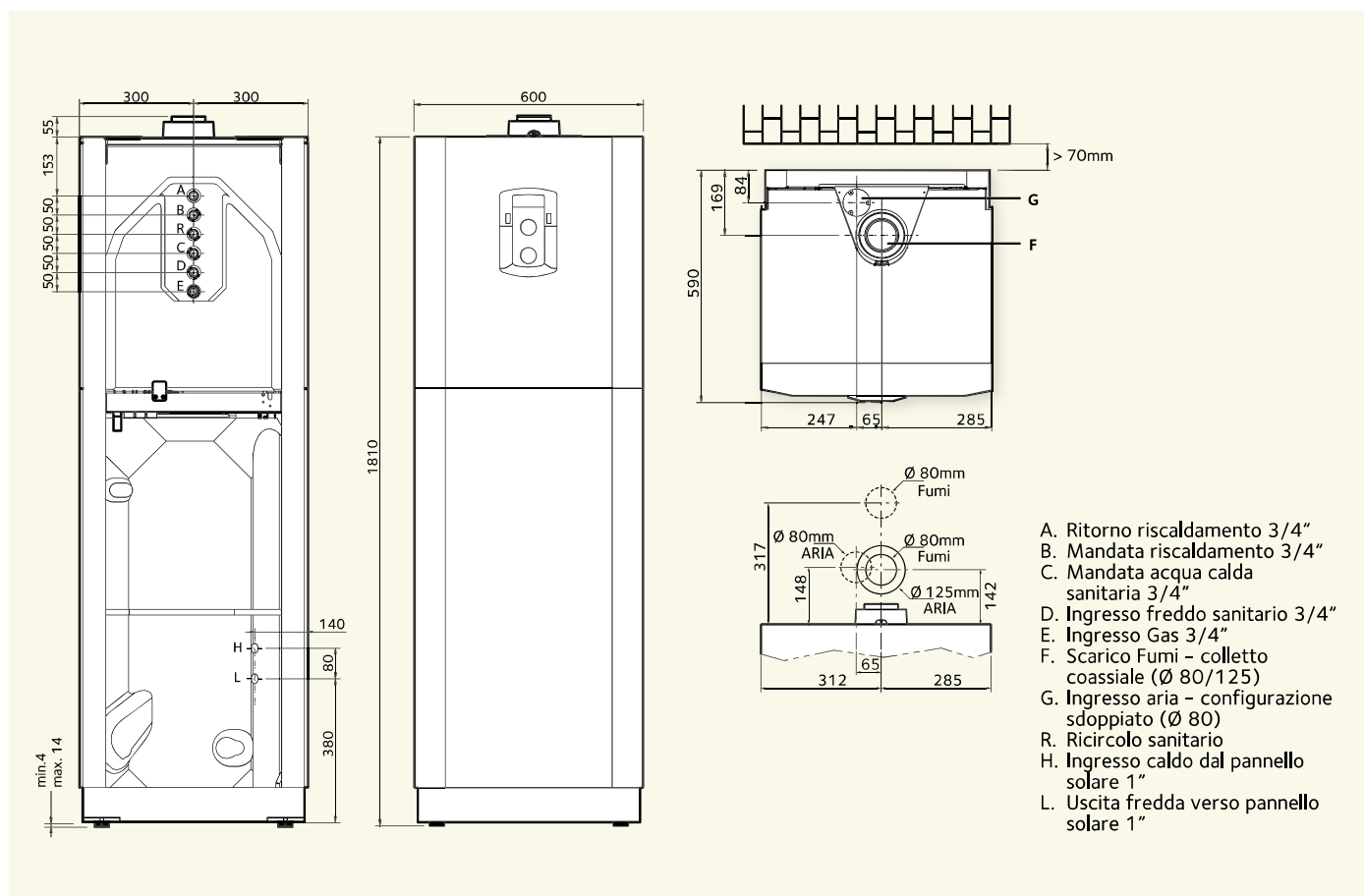
* Contiene sistema caricamento impianto non presente in caldaia.

ACCESSORI DI TERMOREGOLAZIONE

DESCRIZIONE	CODICE	PREZZO
Controllo Remoto wired	3318298	
Sensore ambiente wired	3318449	
Sensore ambiente wireless	3318304	
Sonda esterna wired	3318302	
Sonda esterna wireless	3318309	
Ricevitore modulante	3318450	
Ripetitore modulante	3318305	
Scheda interfaccia bus (di serie)	3318330	
Cronotermostato wired	3318301	
Cronotermostato wireless	3318307	
Termostato ambiente on/off	3318300	
Ricevitore on/off	3318308	

LUNGHEZZA
60 CMCAPACITÀ
180 LTPOTENZA
12-25-35 KWEFFICIENZA
-55%

PHAROS ZELIOS

DIMENSIONI E CONNESSIONI**GESTIONE IMPIANTO**

DESCRIZIONE	CODICE	PREZZO
Modulo gestione impianto tre zone monotemperatura	3318346	
Modulo gestione impianto due zone multitemperatura	3318288	
Modulo gestione impianto tre zone multitemperatura	3318289	
Termostato sicurezza impianti a pavimento (20/90 °C)	3318361	
Termostato sicurezza impianti a pavimento (65 °C)	3318281	

KIT SCARICO FUMI

DESCRIZIONE	CODICE	PREZZO
Kit partenza scarico sdoppiato 80/80	3123574	
Adattatore coassiale 80/125 - 60/100	3318200	

N.B. Per altre configurazioni di installazione e per tutti gli altri accessori fumisteria far riferimento alla sezione ACCESSORI CALDAIE.

LUNGHEZZA MASSIMA SCARICHI FUMI

POTENZA		80/125	80/80
12 kW FF	m	56	112
25 kW FF	m	42	61
35 kW FF	m	12	48

ACCESSORI DI INTEGRAZIONE CON SOLARE TERMICO

DESCRIZIONE	CODICE	PREZZO
Kit satellite solare completo	3138249	
Kit gestione sistemi solari circ. forzata (di serie)	3318348	
Miscelatore termostatico	3024085	
Kit staffa collegamento satellite solare	3124413	

KIT DI TRASFORMAZIONE GAS

DESCRIZIONE	CODICE	PREZZO
Kit trasformazione gpl	3123506	

PRESSIONE DISPONIBILE